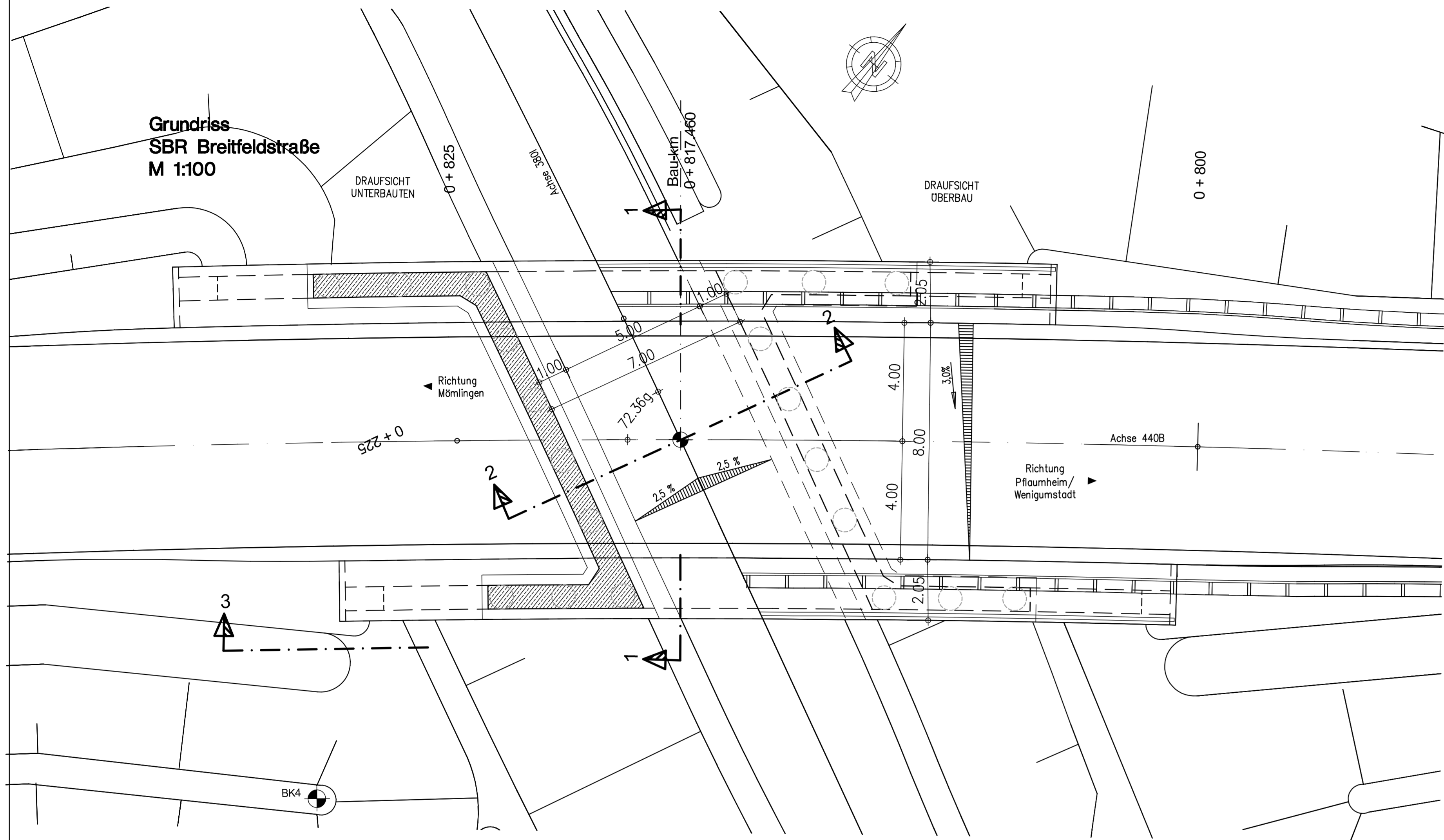
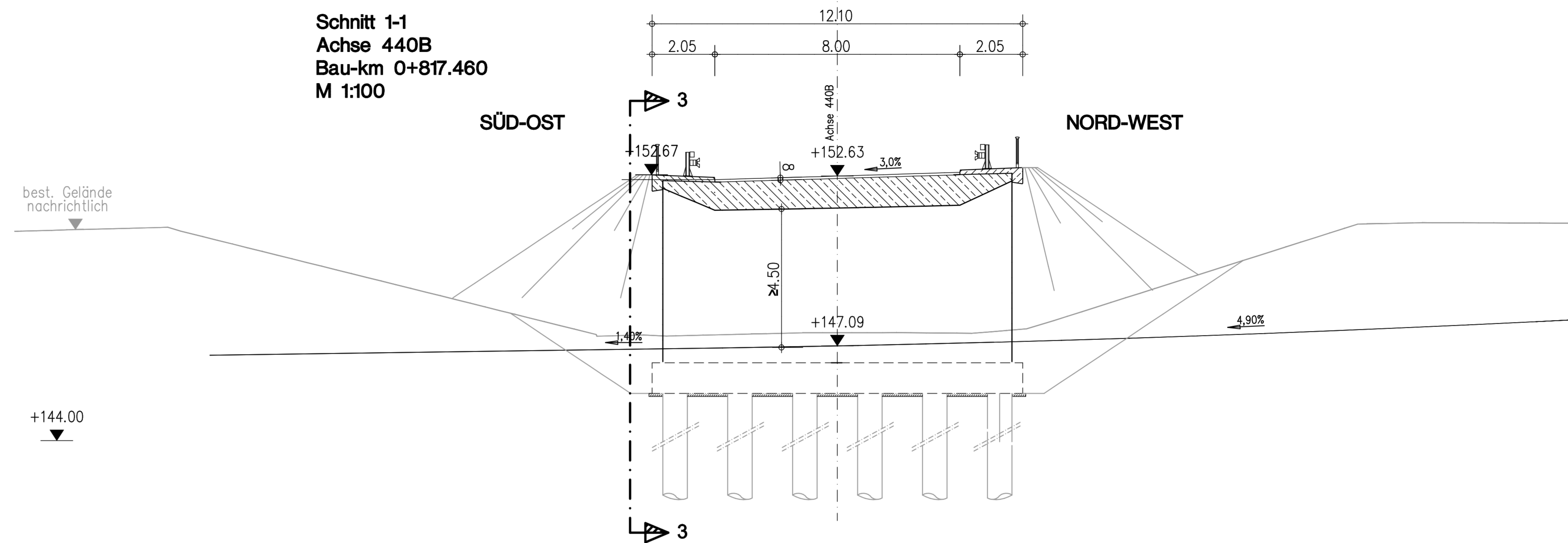


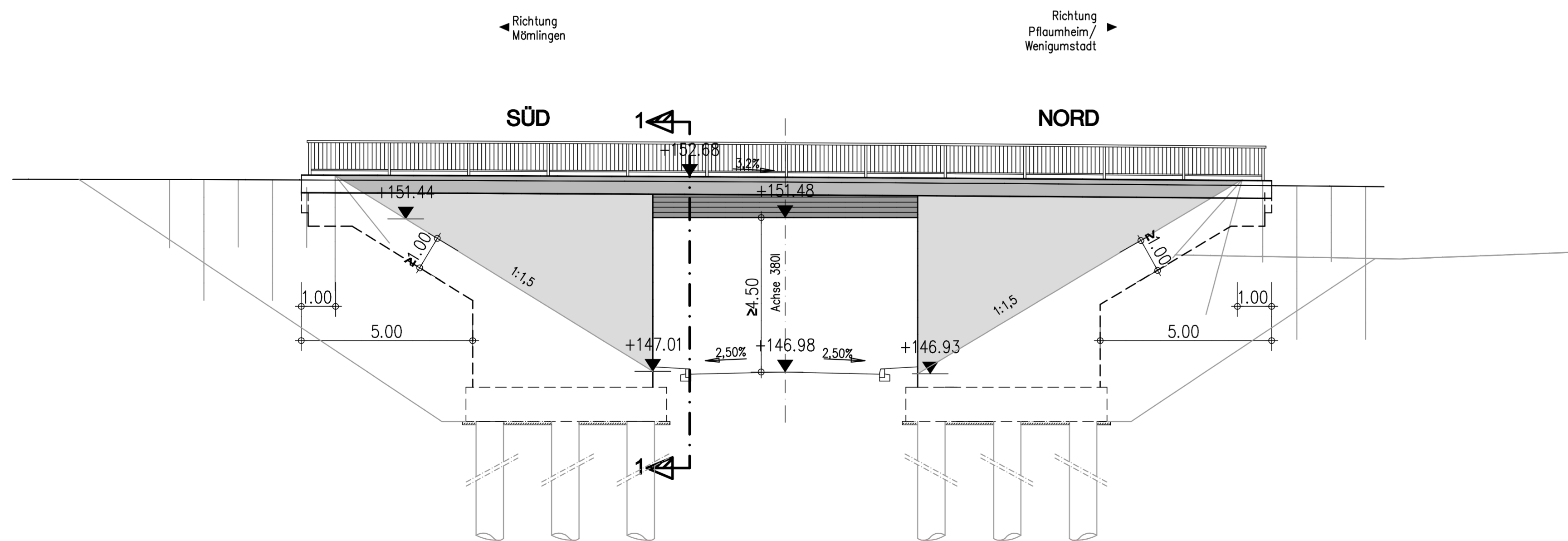
Grundriss  
SBR Breitfeldstraße  
M 1:100



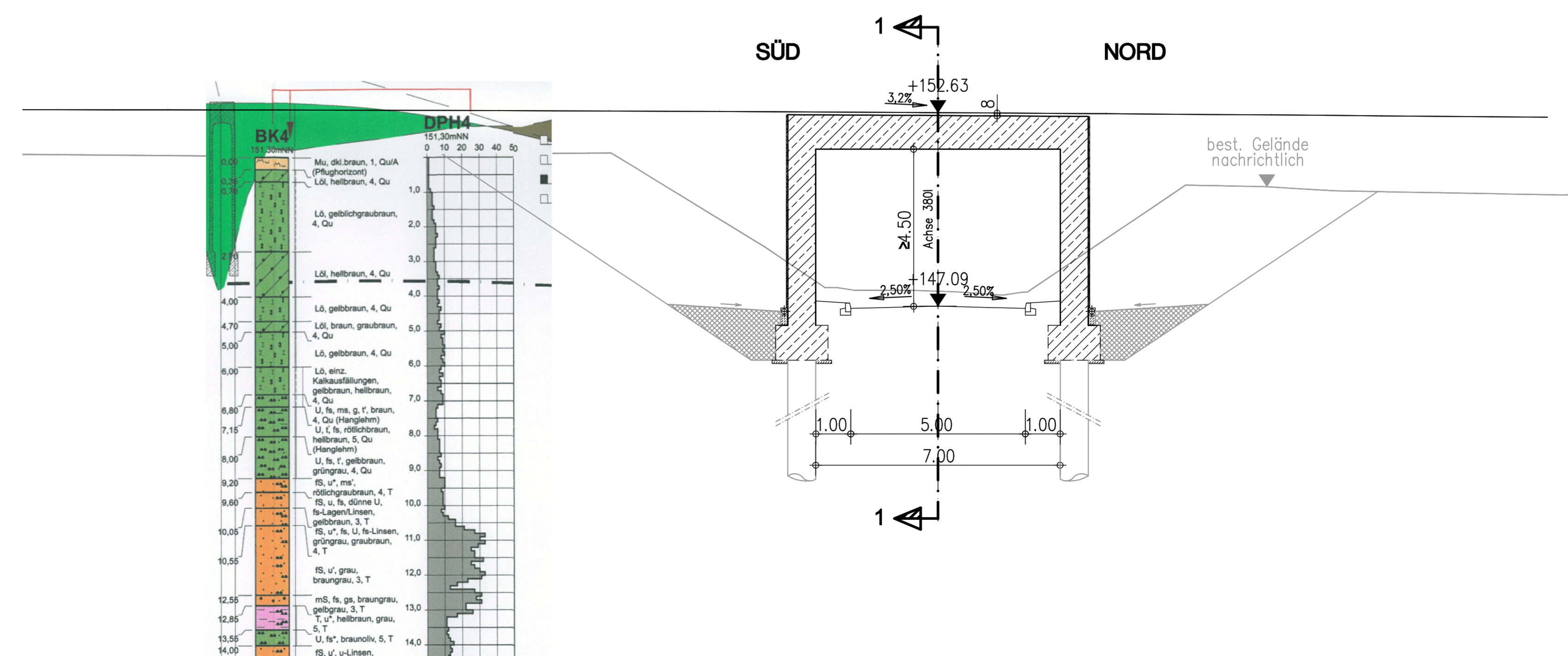
Schnitt 1-1  
Achse 440B  
Bau-km 0+817.460  
M 1:100



Ansicht 3-3  
M 1:100



Schnitt 2-2  
Achse 380I  
Bau-km 0+229.515  
M 1:100



<b>OBERMEYER</b> PLANEN + BERATEN GmbH		Weitenburger Straße 20-22 63739 Aschaffenburg Tel. 06021/38667-0		Projekt	16414
				Plan Nr.	
				Datei-Name	
Bereitet im Auftrag des Landratsamtes Aschaffenburg Aschaffenburg, im September 2012					
Nr.	Art der Änderung	Datum	Name		
Landratsamt Aschaffenburg Kreisstraßenverwaltung		Unterlage:	10		
PLANFESTSTELLUNG		Blatt Nr.:	1		
Markt Großostheim OT Pflaumheim Ortsumgehung Kreisstraße AB 1/AB 3		Datum	10.12		
		gezeichnet	10.12		
		Reg.	10.12		
		Bauwerkskizze BW 1	1:100		
Aufgestellt: Aschaffenburg, den 11.01.2013 Landratsamt Aschaffenburg		Aufgestellt:			
Dr. Norbert Schupp, Verwaltungsdirektor					

Unterlage 10 Blatt 1  
wird ersetzt durch  
Blatt 1 E